

## Detector căldură FireAngel WHT-630

### INTRODUCERE

**Felicitări!** Achiziționând acest produs inovator, ați luat o decizie înțeleaptă pentru securitatea dvs. Detectorul de căldură performant FireAngel WHT-630 produs de FireAngel Safety Technology Limited și **distribuit exclusiv în România de FireGuard Innovative Solutions SRL** este alternativa perfectă la detectoarele convenționale. Tehnologia revoluționară Thermistek™ combină cele mai noi tehnici de detectare termică, oferind un răspuns la ambele tipuri de foc (mocnit și flacăra). În plus, acest detector de căldură vă avertizează acustic și vizual când bateriile sunt slabe, moment în care este indicat să înlocuiți detectorul (maxim 30 de zile).

Linia de produse FireAngel este îmbunătățită și extinsă în mod constant. Accesați **[www.fireguard.ro](http://www.fireguard.ro)** pentru a descoperi cele mai noi produse din oferta noastră.

**IMPORTANT:** Acest manual conține informații importante despre funcționarea detectorului de căldură. Asigurați-vă că citiți cu atenție acest manual înainte de a instala și pune în funcțiune detectorul. Dacă instalați acest detector de căldură pentru alți utilizatori, trebuie să lăsați acest manual (sau o copie a acestuia) utilizatorului final.

### TEHNOLOGII DE VÂRF

#### TEHNOLOGIA SENZORULUI TERMIC

Detectoarele de căldură sunt, în general, mai ineficiente la detectarea focurilor cu combustie lentă, care pot mocni ore întregi înainte de a apare flacăra, dar, în general, mai eficiente la detectarea unor flăcări intense, care se răspândesc rapid. Aici intervine inovația noastră, tehnologia de ultimă generație Thermistek™

#### TEHNOLOGIA THERMISTEK

Tehnologia Thermistek™ include un sensor termic ultrasensibil cu sensibilitate ridicată la detecția creșterilor de temperatură din încăperi; prin monitorizarea constantă a schimbărilor de temperatură, detectorul accelerează considerabil timpul de reacție la orice tip de incendiu.

**ATENȚIE :** Puteți instala detectoare de fum/căldură/CO autonome într-o clădire existentă sau una nouă. În diverse ansambluri rezidențiale noi, recent construite, detectorul Dvs. de fum/căldură/CO poate fi instalat doar ca o protecție suplimentară la un sistem principal centralizat de detectare a incendiilor pentru zonele comune, așa cum prevede legislația. Detectoarele autonome nu pot fi folosite ca înlocuitor pentru un sistem de detectare adresabil. Găsiți mai multe informații despre normele legislative, recomandări și obligații la adresa noastră [www.FireGuard.ro](http://www.FireGuard.ro) sau direct la reprezentanții ISU România .

### UTILIZARE / COMPARTIMENTARE / TIP CLĂDIRI

#### RECOMANDĂRI DE INSTALARE

Detectorul dvs. de căldură îndeplinește cerințele minime pentru locuințele unifamiliale cu etaj din clădirile existente și noi, atât timp cât cel puțin un aparat este instalat în fiecare bucătărie sau cameră tehnică din imobil.

Pentru a asigura o detectare cât mai rapidă a unui incendiu, vă recomandăm să instalați un detector de căldură în încăperile unde temperatura este în mod normal între 4 și 38 ° C. Consultați capitolul „Poziționare” pentru a vă asigura că detectorul de căldură este instalat corect în tipul particular de locuință pentru care este proiectat.

**ATENȚIE :** Poziționările detectorului prezentate mai jos sunt pentru bazează locuințe convenționale. Întrucât construcția și configurația clădirilor pot diferi, aceste recomandări ar trebui considerate doar un ghid. Pentru instrucțiuni suplimentare, contactați ISU România sau intrați pe site-ul nostru.

**IMPORTANT:** Detectorul de căldură FireAngel WHT-630 se instalează în bucătăria sau alte spații cum ar fi camerele tehnice pentru centrale pe lemne, garaje, unde un detector de fum poate produce alarme false din cauza fumului de la gătit, autovehiculelor sau centralei pe lemne.

#### **INSTITUȚII, PENSIUNI, HOTELURI**

Acest detector de căldură, autonom, poate fi instalat în pensiuni, hoteluri, spitale, clinici, restaurante în camerele tehnice cu o sursă de foc sau fum. Principiul de instalare este același ca și pentru locuințele individuale. Detectorul este conform normelor europene și este certificat pentru standardul prevăzut de legislație CE BS 5446-2: 2003 și KM607094.

În plus, acest detector beneficiază de certificări de top cerute de piața din Anglia și Franța.

Acest detector nu comunică cu alte detectoare sau sisteme complexe de alarmă, nefiind un detector adresabil.

#### **LOCUINȚE MOBILE, CARAVANE**

Acest detector de căldură poate fi instalat în locuințe mobile și caravane.

#### **HALE INDUSTRIALE ȘI CENTRE COMERCIALE**

Acest detector nu este recomandat pentru hale industriale și centre comerciale mari, aici în general legislația impune sisteme complexe adresabile. Pentru detalii luați legătura cu ISU România.

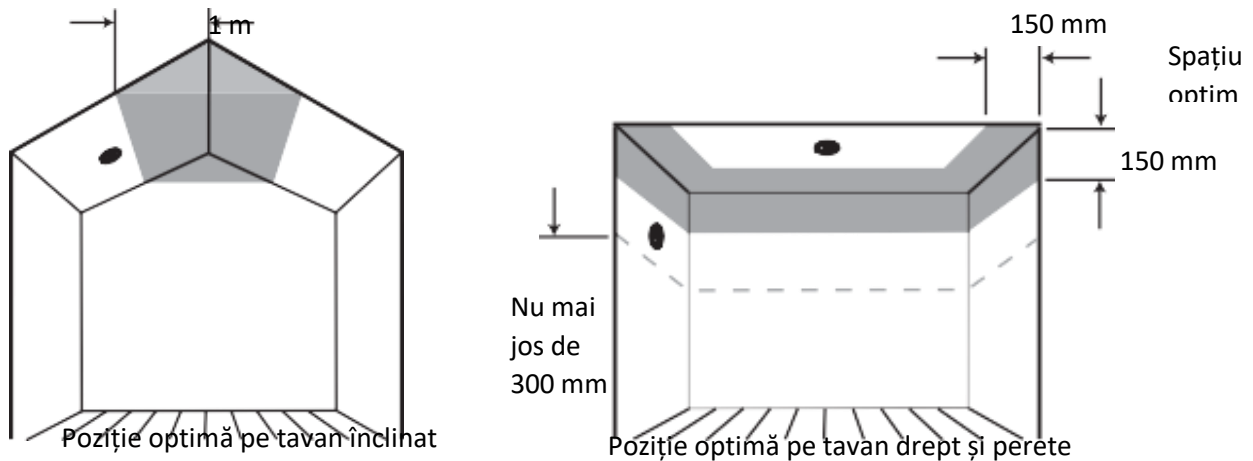
### **POZIȚIONARE**

Detectoarele de căldură Thermistek™ sunt foarte performante și sunt mai puțin sensibile la alarmele false cauzate de căldura specifică din bucătărie (gătit) sau de la centrala de lemne/sobă.

Cu toate acestea, la fel ca și alte tipuri de detectoare, detectoarele de căldură Thermistek™ pot cauza alarme nedorite din cauza aburului dens. Nu recomandăm instalarea acestui tip de detector în următoarele încăperi :

1. Săli de baie sau alte încăperi în care gradul de umiditate este foarte mare .
2. În încăperi în care există un exces mare de praf permanent.

3. În zonele unde există curenți foarte puternici de aer care împiedică căldura să ajungă la detector.
4. În zonele infestate puternic cu insecte care ar putea bloca orificiile de pătrundere a aerului în detector.
5. La mai puțin de 30 cm de surse de lumină sau alte obstacole pe tavan.
6. Pe un perete la o distanță mai mare de 30 cm de tavan (vedeți secțiunea "cum se instalează detectorul de căldură").



## LIMITE DE AVERTIZARE

Detectorul de căldură este proiectat pentru a vă avertiza prin declanșarea unei alarme sonore atunci când detectează creșteri mari de temperatură; el nu poate acționa dacă căldura nu ajunge la el! Dacă un incendiu are loc într-o locație departe de detectorul de căldură, cum ar fi o altă cameră, temperatura ridicată ar putea să nu fie simțită de detector în timp suficient pentru a vă avertiza despre pericol.

Recomandarea minimală pentru numărul de detectoare de căldură instalate este câte unul în fiecare încăpere de tip bucatarie, garaj sau în camera tehnică pentru centrala pe lemne, dacă există.

**ATENȚIE:** Detectorul de căldură nu funcționează fără baterii. Când bateriile detectorului ajung la sfârșitul duratei de viață, se emite un semnal sonor de avertizare la fiecare 45 de secunde și ledul roșu va lumina intermitent. În acest caz, trebuie să înlocuiți detectorul cât mai curând posibil și, în orice caz, în termen de 30 zile.

**IMPORTANT:** Detectoarele de căldură sunt proiectate pentru a vă avertiza cu o alarmă sonoră la un nivel specificat de standardul european CE BS 5446-2:2003. Diverse obstacole sau diverse surse zgomotoase vă pot împiedica să auziți alarma. Este posibil ca persoanele cu somn profund sau sub influența alcoolului sau a drogurilor să nu audă sau să reacționeze la alarma. Testați și verificați dacă puteți auzi alarma în toate circumstanțele. În caz de îndoială, instalați detectoare de fum/ căldură/CO suplimentare după cum este necesar.

**ATENȚIE:** Detectorul de căldură FireAngel WHT-630 nu este potrivit pentru avertizarea persoanelor cu deficiențe de auz. Vă recomandăm să instalați sisteme de alarmă special

concepute pentru a alerta persoanele cu pierderi de auz. Punem la dispoziție variante alternative pe care le găsiți pe site-ul nostru [www.FireGuard.ro](http://www.FireGuard.ro)

**ATENȚIE:** Acest detector de căldură încorporează cea mai recentă tehnologie și a fost testat independent pentru a respecta toate standardele europene relevante.

Cu toate acestea, ca în cazul oricărui dispozitiv electronic, acesta poate să eșueze și să nu detecteze la timp toate tipurile de foc pentru a vă avertiza asupra pericolului și a oferi timp adecvat pentru evacuarea dumneavoastră.

Pentru a asigura siguranța maximă, testați săptămânal alarma de căldură și asigurați-vă că funcționează perfect. Detectorul dvs. de căldură FireAngel™ este conceput pentru a detecta creșterea de temperatură și pentru a vă avertiza în acest caz. Nu detectează monoxid de carbon sau gaz natural. Nu poate stinge incendii.

Acest detector de căldură are o durată de viață de 10 ani și nu poate fi considerat un înlocuitor pentru asigurarea de viață sau asigurarea împotriva incendiilor.

## **CUM SE MONTEAZĂ DETECTORUL DE CĂLDURĂ**

**IMPORTANT :** vă rugăm să vă asigurați că citiți și înțelegeți acest manual înainte de a instala detectorul de căldură.

### **1 Baterie**

**IMPORTANT :** Detectorul FireAngel WHT-630 este echipat cu o baterie inclusă sigilată pe viață cu autonomie de 10 ani. Bateria va emite avertizări sonore cu 30 de zile înainte de descărcare completă.

**ATENȚIE:** alarma sonoră este extrem de puternică, intenționat, pentru a vă trezi în caz de pericol. Odată ce detectorul de căldură este instalat, butonul de testare din fața detectorului este activ. Evitați să apropiați urechea de dispozitiv dacă are alarma activată.

### **2 Aplicați platforma suport de montare**

Înainte de a instala platforma de montare, consultați secțiunile „Utilizare” și „Poziționare” pentru a verifica dacă detectorul de căldură se află în locația corectă din imobil.

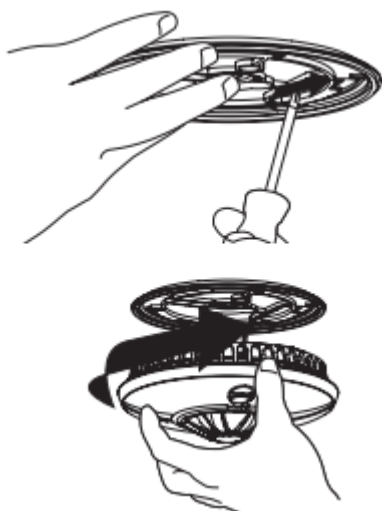
Platforma de montare trebuie fixată pe tavan sau pe perete cu ajutorul șuruburilor furnizate. Utilizați orificiile de fixare ca ghidaje pentru a marca poziția orificiilor care urmează să fie găurite .

Folosind un burghiu de dimensiuni adecvate, executați orificiile și introduceți ancorele de plastic furnizate (dacă este necesar).

Instalați platforma pe tavan sau pe perete cu ajutorul șuruburilor furnizate.

### **3 Aplicați detectorul de căldură**

Detectorul se ține peste platforma de montare, se împinge spre platformă și apoi se rotește în sensul acelor de ceasornic pe platformă până când auziți un clic de plasare. Verificați dacă dispozitivul este bine atașat.



#### **4 Testați detectorul de căldură**

După montarea detectorului pe platforma de montare, așteptați 5 secunde ca unitatea să se stabilizeze, apoi testați-l. Consultați „Testarea detectorului”

### **FUNȚIONARE**

#### **Stare normală**

Ledul roșu din față trebuie să clipească la fiecare 45 de secunde pentru a indica faptul că detectorul este activ.

#### **Stare de funcționare cu baterii slabe**

**IMPORTANT** : Detectorul de căldură are nevoie de alimentare cu baterii care au o capacitate energetică suficientă pentru a funcționa corect.

Când bateriile din detectorul de căldură devin slabe, unitatea va emite un semnal sonor la fiecare 45 de secunde și ledul roșu va lumina intermitent. Detectorul va continua să emită semnalul sonor pentru baterii slabe timp de cel puțin 30 zile, după această perioadă detectorul nu va mai avea putere suficientă de funcționare. În acest caz este indicat să schimbați detectorul.

### **CONECTIVITATE**

Detectorul de căldură FireAngel WHT-630 funcționează în mod independent, dar poate fi conectat în rețea cu alte detectoare compatibile cu sistemele Wi-Safe 2. Se pot conecta maxim 50 de aparate într-o singură rețea Wi-Safe 2.

### **BATERIA**

**IMPORTANT** : Detectorul FireAngel WHT-630 este echipat cu o baterie neînlocuibilă sigilată pe viață cu o autonomie de funcționare de 10 ani.

### **TESTAREA DETECTORULUI DE CĂLDURĂ**

Detectorul trebuie să fie atașat pe platforma sa de montare și testat odată ce este instalat complet.

- A. Apăsăți scurt butonul de testare din centrul detectorului și eliberați-l.
- B. Dispozitivul emite o alarmă sonoră puternică formată din 2 cicluri de 3 bipuri și apoi se oprește automat.
- C. În timpul acestei alarme sonore, ledul roșu al detectorului clipește rapid.

NOTĂ: Butonul de testare efectuează un test precis și complet al circuitului de detectare a căldurii; Dacă detectorul de căldură nu furnizează un semnal de testare a sunetului, consultați secțiunea de depanare de la sfârșitul acestui manual.

RECOMANDARE: Testează-ți detectorul de căldură săptămânal.



## **BUTONUL INTELIGENT SMART SILENCE**

ATENȚIE : Dacă detectorul de căldură FireAngel™ se alarmează dar dvs. nu ați dorit să testați dispozitivul, vă avertizează asupra unei situații potențial periculoase care necesită atenție imediată.

Utilizați funcția de pauză a detectorului doar după ce vă asigurați că nu există un pericol de incendiu. Nu blocați deschiderile pe detector și nu dezactivați în niciun fel detectorul de căldură.

Detectorul dvs. de căldură încorporează tehnologia „Smart Silence™”. În cazul unei alarme nedorite evidente puteți opri temporar alarma sonoră a alarmei de căldură reducându-i sensibilitatea prin apăsarea butonului central de testare. Detectorul dvs. revine automat la sensibilitatea sa maximă în termen de 10 minute.

NOTĂ: Dacă căldura care ajunge la detector este exagerat de mare, modul de pauză va fi anulat și se va auzi alarma din nou.

- A. Apăsăți și eliberați butonul de pauză: alarma sonoră se va opri foarte repede.
- B. Detectorul tău se oprește și intră într-un ciclu de resetare cu sensibilitate redusă timp de aproximativ 10 minute.
- C. În timpul acestui ciclu de resetare a sensibilității reduse, ledul roșu al detectorului dvs. va clipi mai repede decât în mod normal, aproximativ o dată la fiecare secundă.
- D. După încheierea ciclului de resetare, detectorul dvs. revine automat la sensibilitatea maximă și începe să clipească o dată la 45 de secunde.

ATENȚIE: Nu ignorați niciodată o alarmă. Neglijarea unei alarme poate duce la vătămare sau deces. Dacă alarma de căldură se stinge și nu sunteți sigur de unde provine creșterea de temperatură, evacuați imediat toate persoanele din imobil.

**AVERTIZARE:** Detectorul de căldură FireAngel™ nu poate fi dezactivat dacă alarma sonoră indică o defecțiune (vezi secțiunea pentru definirea defecțiunii). Dispozitivul trebuie înlocuit imediat pentru a asigura protecția în caz de incendiu.

Detectorul dvs. de căldură FireAngel™ a fost proiectat pentru a necesita o întreținere minimă, dar puteți face câteva lucruri pentru a menține funcționarea sa corectă.

## ÎNȚREȚINERE

**ATENȚIE:** Detectorul dvs. de căldură Fireangel™ este un aparat electric sigilat; nu încercați niciodată să deschideți carcasa detectorului. Orice încercare de a deschide carcasa detectorului anulează garanția.

**Testare:** Testează-ți detectorul de căldură o dată pe săptămână; consultați „Testarea detectorului”

**Curățenie, ștergere de praf:** Detectorul de căldură trebuie curățat de praf cel puțin o dată la 3 luni folosind un aspirator echipat cu un vârf de perie moale sau cu un pământuf.



**AVERTIZARE:** Detectorul de căldură poate declanșa o alarmă nedorită în timp ce îl aspirați.

**Ștergerea carcasei din plastic:** Nu folosiți solvenți sau detergenți pe detectorul de căldură FireAngel™, deoarece acestea ar putea deteriora senzorul sau circuitele.

Unitatea poate fi curățată cu o cârpă ușor umedă.

**Renovare:** Nu zugrăviți peste detectorul de căldură, deoarece poate bloca deschizăturile și împiedică detectarea temperaturii.

A. Scoateți detectorul de pe platforma sa de montare, rotindu-l în sensul contrar acelor de ceasornic.

B. Zugrăviți apoi curățați soclul cu o cârpă umedă

C. Apropriați detectorul de platforma de montare, împingeți-l și rotiți-l în sensul acelor de ceasornic pe platformă până când auziți un clic. Verificați dacă dispozitivul este bine atașat.

D. După montarea detectorului pe platforma de montare, așteptați 5 secunde ca unitatea să se stabilizeze, apoi testați-l. Consultați „Testarea detectorului”

## REPARAȚII

NU încercați să reparați detectorul de căldură FireAngel™, deoarece acest lucru va anula garanția. Dacă detectorul de căldură nu funcționează corect, consultați capitolul următor "Dezare". Dacă nu puteți rezolva problema, contactați echipa noastră de asistență tehnică.

Atenție: Dacă detectorul dvs. de căldură FireAngel™ nu mai este în garanție, înlocuiți-l imediat cu un detector de căldură FireAngel similar. Pentru detalii intrați pe [www.FireGuard.ro](http://www.FireGuard.ro)

## DEPANARE

Probleme	Soluții
Detectorul dvs. de căldură nu produce o alarmă puternică în timpul testării.	<ul style="list-style-type: none"> <li>• Dacă doriți să testați dispozitivul imediat după prima activare a detectorului, trebuie să așteptați câteva momente pentru ca acesta să se stabilizeze înainte de a-l testa.</li> <li>• Asigurați-vă că apăsați suficient butonul de testare.</li> <li>• Dacă detectorul a fost pus pe modul pauză și, prin urmare, are o sensibilitate redusă, este posibil să nu efectueze un test. Așteptați 15 minute și încercați din nou.</li> <li>• Dacă detectorul a fost instalat recent și nu funcționează testarea, contactați asistența tehnică (vezi mai jos).</li> </ul>
Detectorul dvs. de căldură emite un semnal sonor intermitent.	<ul style="list-style-type: none"> <li>• Verificați locația detectorului de căldură (consultați capitolele „Utilizare” și „Poziționare”).</li> <li>• Asigurați-vă că detectorul de căldură este sursa semnalului; verificați dacă zgomotul nu provine de la o altă alarmă (alarmă de fum / monoxid de carbon / gaz / efracție) prin eliminare.</li> <li>• Dacă aveți îndoieli, contactați asistența tehnică (vezi mai jos).</li> </ul>
Detectorul dvs. de căldură se activează fără foc vizibil.	<ul style="list-style-type: none"> <li>• Verificați locația detectorului de căldură (consultați capitolul „Poziționare”).</li> <li>• Curățați detectorul de căldură (vezi capitolul "Întreținere").</li> </ul>
Avertisment pentru baterie slabă.	<p>Înlocuiți detectorul în momentul în care este emisă avertizarea sonoră de baterie slabă.</p> <ul style="list-style-type: none"> <li>• Dacă garanția este încă valabilă, contactați asistența tehnică (vezi mai jos).</li> <li>• Dacă garanția nu mai este valabilă, înlocuiți detectorul de căldură cu altul nou.</li> </ul>
Multe alarme nedorite	<ul style="list-style-type: none"> <li>• Verificați locația detectorului de căldură (consultați capitolul „Poziționare”).</li> <li>• Curățați detectorul de căldură (vezi capitolul "Întreținere").</li> <li>• Dacă persistă frecvent alarmele nedorite, contactați asistența tehnică.</li> </ul>
Dacă detectorul nu poate funcționa corect, cereți sfaturi de la producător.	Dacă aveți întrebări cu privire la funcționarea detectorului dvs. de căldură vizitați secțiunea de asistență a site-ului nostru web <a href="http://www.FireGuard.ro">www.FireGuard.ro</a>

## GARANȚIE

FireAngel Safety Technology Ltd (fostă Sprue Safety Products Ltd) garantează că detectorul de căldură nu are defecte de material și manoperă și că în condiții normale pentru o perioadă de zece (10) ani de la data cumpărării FireAngel Safety Technology Ltd garantează înlocuirea dispozitivului gratuit, cu condiția ca produsul să fie returnat distribuitorului cu dovada achiziției produsului din loturile alocate distribuitorului exclusiv pentru România, FireGuard Innovative Solutions SRL [www.Fireguard.ro](http://www.Fireguard.ro)



Garanția pentru detectorul care înlocuitor va fi acordată pentru restul perioadei de garanție rămase de la detectorul cumpărat inițial - adică de la data achiziției originale și nu de la data primirii produsului de înlocuire. FireGuard își rezervă dreptul de a oferi un produs alternativ, similar cu cel care este înlocuit, dacă modelul original nu mai este disponibil sau în stoc. Această garanție nu este transferabilă. Factura de achiziție care identifică și lotul de produse este necesară.

Această garanție nu acoperă daunele rezultate din accidente, abuz, dezasamblare, utilizare necorespunzătoare sau lipsă de întreținere rezonabilă a produsului sau utilizări care nu sunt conforme cu instrucțiunile.

FireAngel Safety Technology Ltd nu recunoaște nicio modificare adusă acestei garanții de către terți.

FireAngel Safety Technology Ltd. nu este responsabilă pentru daunele accidentale sau consecințe cauzate de încălcarea oricărei garanții expres sau implicite.

Dacă este necesară înlocuirea garanției, vă rugăm să returnați produsul la distribuitorul dvs. cu factura de achiziție.



Ambalajul acestui produs trebuie colectat în scopul reciclării, fie în colectarea deșeurilor sau colectarea colectivă. Distribuitorii noștri respectă ecosistemele ecologice pentru detector și ecologic pentru ambalare.

FireAngel și AngelEye sunt mărci înregistrate ale FireAngel Safety Technology Ltd. Anglia (fostă Sprue Safety Solutions Ltd.) și distribuite în România **în exclusivitate prin FireGuard Innovative Solutions SRL**

**FireAngel**<sup>®</sup>

**[www.FireGuard.ro](http://www.FireGuard.ro)**