

Detector fum FireAngel ST-630

INTRODUCERE

Felicitări! Achiziționând acest produs inovator, ați luat o decizie înțeleaptă pentru securitatea dvs. Detectorul de fum performant FireAngel ST-630 produs de FireAngel Safety Technology Limited și **distribuit exclusiv în România de FireGuard Innovative Solutions SRL** este alternativa perfectă la detectoarele convenționale. Tehnologia revoluționară Thermoptek™ combină cele mai noi tehnici de detectare optică cu intensificare termică, oferind un răspuns la ambele tipuri de foc (mocnit și flacăra).

Linia de produse FireAngel este îmbunătățită și extinsă în mod constant. Accesați www.fireguard.ro pentru a descoperi cele mai noi produse din oferta noastră.

IMPORTANT: Acest manual conține informații importante despre funcționarea detectorului de fum. Asigurați-vă că citiți cu atenție acest manual înainte de a instala și pune în funcțiune detectorul. Dacă instalați acest detector de fum pentru alți utilizatori, trebuie să lăsați acest manual (sau o copie a acestuia) utilizatorului final.

TEHNOLOGII DE VÂRF

TEHNOLOGIA SENZORULUI OPTIC (FOTOELECTRIC)

Detectoarele optice de fum sunt, în general, mai eficiente la detectarea focarelor cu combustie lentă, care pot mocni ore întregi înainte de a apare flacăra, dar, în general, mai puțin eficiente la detectarea unor flăcări intense, care se răspândesc rapid. Aici intervine inovația noastră, tehnologia de ultimă generație Thermoptek™

TEHNOLOGIA THERMOPTEK

Tehnologia Thermoptek™ combină o celulă de detecție optică de ultimă generație cu intensificare termică; în acest fel, detectorul nu este eficient numai în detectarea incendiilor cu ardere lentă, dar prin monitorizarea constantă a schimbărilor de temperatură face posibilă, de asemenea, creșterea sensibilității alarmei instantaneu, ceea ce accelerează considerabil timpul de reacție și la un incendiu cu flăcări intense.

ATENȚIE: Puteți instala detectoare de fum autonome într-o clădire existentă sau una nouă. În diverse ansamble rezidențiale noi, recent construite, detectorul dvs. de fum poate fi instalat doar ca o protecție suplimentară la un sistem principal centralizat de detectare a incendiilor pentru zonele comune, așa cum prevede legislația. Detectoarele autonome nu pot fi folosite ca înlocuitor pentru un sistem de detectare adresabil. Găsiți mai multe informații despre normele legislative, recomandări și obligații la adresa noastră www.FireGuard.ro sau direct la reprezentanții ISU România.

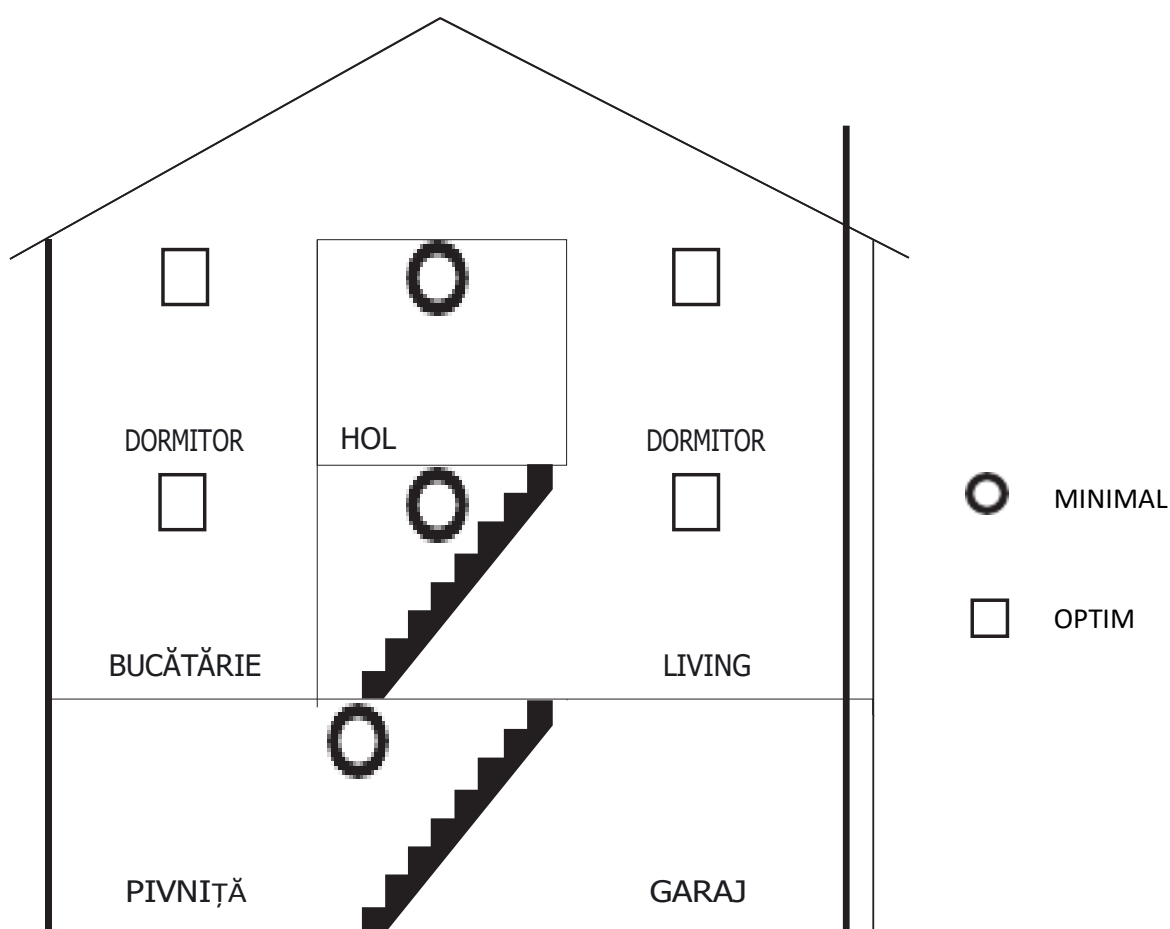
UTILIZARE / COMPARTIMENTARE / TIP CLĂDIRI

RECOMANDĂRI DE INSTALARE

Detectorul dvs. de fum îndeplinește cerințele minime pentru locuințele unifamiliale cu etaj din clădirile existente și noi, atât timp cât cel puțin un aparat este instalat pe fiecare etaj / nivel al casei dvs.

Pentru a asigura o detectare cât mai rapidă a unui incendiu, vă recomandăm să instalați un detector de fum în toate încăperile unde temperatura este în mod normal între 4 și 38° C. Consultați capitolul „Poziționare” pentru a vă asigura că detectorul de fum este instalat corect în tipul particular de locuință pentru care este proiectat.

ATENȚIE : Poziționările detectorului prezentate mai jos se bazează pe locuințe convenționale. Întrucât construcția și configurația clădirilor pot diferi, aceste recomandări ar trebui considerate doar un ghid. Pentru instrucțiuni suplimentare, contactați ISU România sau intrați pe site-ul nostru.



IMPORTANT: Bucătăria sau alte spații cum ar fi camera tehnică pentru centala pe lemne trebuie securizate cu un detector de căldură, nu cu unul de fum. Găsiți detalii și senzori de căldură pe site-ul nostru www.FireGuard.ro

INSTITUȚII, PENSIUNI, HOTELURI

Acest detector de fum, autonom, poate fi instalat în pensiuni, hoteluri, spitale, clinici, birouri, biserici, etc. Principiul de instalare este același ca și pentru locuințele individuale. Detectorul este conform normelor europene și este certificat pentru standardul prevăzut de legislație CE 14604 :2005 + AC:2008 și BS EN14604:2005.

În plus, acest detector beneficiază de certificări de top cerute de piața din Anglia și Franța.

Recomandăm instituțiilor, pensiunilor, etc să instaleze în bucătării (sau alte încăperi în care există emisii de fum regulate) detectoare de căldură care nu se activează decât prin sensibilitate termică. Găsiți pe site-ul nostru diverse variante, inclusiv detectoare interconectabile.

Acest detector nu comunică cu alte detectoare sau sisteme complexe de alarmă, nefiind un detector adresabil.

LOCUINȚE MOBILE, CARAVANE

Acest detector de fum poate fi instalat în locuințe mobile și caravane.

HALE INDUSTRIALE ȘI CENTRE COMERCIALE

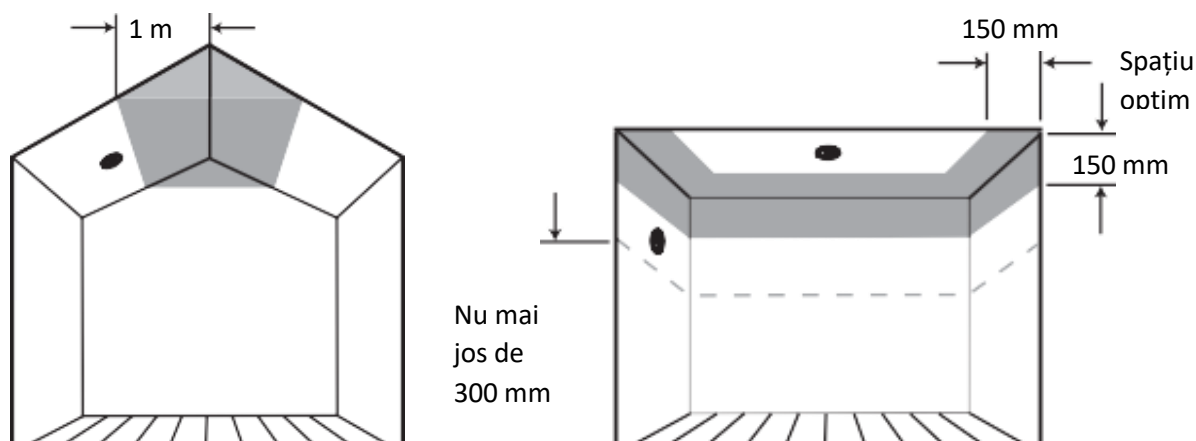
Acest detector nu este recomandat pentru hale industriale și centre comerciale mari, aici în general legislația impune sisteme complexe adresabile. Pentru detalii luați legătura cu ISU România.

POZIȚIONARE

Detectoarele de fum Thermoptek™ sunt foarte performante și sunt mai puțin sensibile la alarmele false cauzate de fumul specific din bucătărie (gătit) sau la fumul de țigară și, prin urmare, spre deosebire de detectoarele de pe piață sunt potrivite pentru locații din apropierea bucătăriilor sau livinguri în care există șeminee cu absorbție bună a fumului.

Cu toate acestea, la fel ca și alte tipuri de detectoare de fum, detectoarele de fum Thermoptek™ pot cauza alarme nedorite din cauza aburului dens. Nu recomandăm instalarea acestui tip de detector în următoarele încăperi :

1. Săli de baie sau alte încăperi în care gradul de umiditate este foarte mare .
2. Bucătării. Chiar dacă acest detector performant este capabil să facă diferența între fumul provenit de la gătit și fumul provenit din surse periculoase, recomandăm ca în bucătării, camere tehnice pentru centrale pe lemne, garaje să fie instalate detectoare de căldură și eventual detectoare de monoxid de carbon. Găsiți pe site-ul nostru diverse tipuri de detectoare.
3. În încăperi în care există un exces mare de praf permanent.
4. În zonele unde există curenți foarte puternici de aer care împiedică fumul să ajungă la detector.
5. În zonele infestate puternic cu insecte care ar putea bloca orificiile de pătrundere a fumului în detector.
6. La mai puțin de 30 cm de surse de lumină sau alte obstacole pe tavan.
7. Pe un perete la o distanță mai mare de 30 cm de tavan (vedeți secțiunea "cum se instalează detectorul de fum").



Poziție optimă pe tavan înclinat

Poziție optimă pe tavan drept și perete

LIMITE DE AVERTIZARE

Detectorul de fum este proiectat pentru a vă avertiza prin declanșarea unei alarme atunci când detectează fum; el nu poate acționa dacă fumul nu ajunge la el! Dacă un incendiu are loc într-o locație departe de detectorul de fum, cum ar fi o altă cameră, fumul ar putea să nu ajungă la detector în timp suficient pentru a vă avertiza despre pericol.

Recomandarea minimală pentru numărul de detectoare de fum instalate este câte unul pe fiecare etaj, dar pentru o protecție totală vă recomandăm să instalați unul pentru fiecare încăpere plus un detector de căldură în bucătărie și camera tehnică pentru centrala pe lemne, dacă există.

ATENȚIE: Detectorul de fum nu funcționează fără baterii. Când bateriile detectorului ajung la sfârșitul duratei de viață, detectorul va emite un semnal sonor de avertizare la fiecare 40 de secunde. În acest caz, trebuie să înlocuiți detectorul cât mai curând posibil și, în orice caz, în termen de 30 zile.

IMPORTANT: Detectoarele de fum sunt proiectate pentru a vă avertiza cu o alarmă sonoră la un nivel specificat de standardul european EN 14604: 2005. Diverse obstacole sau diverse surse zgomotoase vă pot împiedica să auziți alarma. Este posibil ca persoanele cu somn profund sau sub influența alcoolului sau a drogurilor să nu audă sau să reacționeze la alarmă. Testați și verificați dacă puteți auzi alarma în toate circumstanțele. În caz de îndoială, instalați detectoare de fum suplimentare după cum este necesar.

ATENȚIE: Detectorul de fum nu este potrivit pentru avertizarea persoanelor cu deficiențe de auz. Vă recomandăm să instalați sisteme de alarmă special concepute pentru a alerta persoanele cu pierderi de auz. Punem la dispoziție variante alternative pe care le găsiți pe site-ul nostru www.FireGuard.ro

ATENȚIE: Acest detector de fum încorporează cea mai recentă tehnologie și a fost testat independent pentru a respecta toate standardele europene relevante.

Cu toate acestea, ca în cazul oricărui dispozitiv electronic, acesta poate să eșueze și să nu detecteze la timp toate tipurile de foc pentru a vă avertiza asupra pericolului și a oferi timp adecvat pentru evacuarea dumneavoastră.

Pentru a asigura siguranța maximă, testați săptămânal alarma de fum și asigurați-vă că funcționează perfect. Detectorul dvs. de fum FireAngel™ este conceput pentru a detecta fumul și pentru a vă avertiza în caz de foc. Nu detectează monoxid de carbon sau gaz natural. Nu poate stinge incendii.

Acest detector de fum are o durată de viață de 10 ani și nu poate fi considerat un înlocuitor pentru asigurarea de viață sau asigurarea împotriva incendiilor.

CUM SE MONTEAZĂ DETECTORUL DE FUM

IMPORTANT: vă rugăm să vă asigurați că citiți și înțelegeți acest manual înainte de a instala detectorul de fum.

1 Baterie

IMPORTANT: Detectorul FireAngel ST-630 este echipat cu o baterie inclusă sigilată pe viață cu autonomie de 10 ani. Bateria va emite avertizări sonore cu 30 de zile înainte de descărcare completă.

ATENȚIE : alarma sonoră este extrem de puternică, intenționat, pentru a vă trezi în caz de pericol. Odată ce detectorul de fum este instalat, butonul de testare din fața detectorului este activ. Evitați să apropiați urechea de dispozitiv dacă are alarma activată.

2 Aplicați platforma suport de montare

Înainte de a instala platforma de montare, consultați secțiunile „Utilizare” și „Poziționare” pentru a verifica dacă detectorul de fum se află în locația corectă din imobil.

Platforma de montare trebuie fixată pe tavan sau pe perete cu ajutorul șuruburilor furnizate. Utilizați orificiile de fixare ca ghidaje pentru a marca poziția orificiilor care urmează să fie găurite .

Folosind un burghiu de dimensiuni adecvate, executați orificiile și introduceți ancorele de plastic furnizate (dacă este necesar).

Instalați platforma pe tavan sau pe perete cu ajutorul șuruburilor furnizate.

3 Aplicați detectorul de fum

Detectorul se ține peste platforma de montare, se împinge spre platformă și apoi se rotește în sensul acelor de ceasornic pe platformă până când auziți un clic de plasare. Verificați dacă dispozitivul este bine atașat.



4 Testați detectorul de fum

După montarea detectorului pe platforma de montare, așteptați 5 secunde ca unitatea să se stabilizeze, apoi testați-l. Consultați „Testarea detectorului”

FUNCȚIONARE

Stare normală

Ledul roșu din față trebuie să clipească la fiecare 40 de secunde pentru a indica faptul că detectorul este activ.

Stare de funcționare cu baterii slabe

IMPORTANT : Detectorul de fum are nevoie de alimentare cu baterii care au o capacitate energetică suficientă pentru a funcționa corect.

Când bateriile din detectorul de fum devin slabe, unitatea va emite un semnal sonor la fiecare 40 de secunde. În acest caz, vă recomandăm să înlocuiți detectorul imediat. Detectorul va continua să emită semnalul sonor pentru baterii slabe timp de cel puțin 30 zile, după această perioadă detectorul nu va mai avea putere suficientă de funcționare.

CONECTIVITATE

Detectorul de fum FireAngel ST-630 funcționează în mod independent și poate fi conectat în rețea cu alte detectoare compatibile cu sistemele Wi-Safe 2. Se pot conecta maxim 50 de aparate într-o singură rețea Wi-Safe 2.

BATERIA

IMPORTANT : Detectorul FireAngel ST-630 este echipat cu o baterie neînlocuibilă sigilată pe viață cu o autonomie de funcționare de 10 ani.

TESTAREA DETECTORULUI DE FUM

Detectorul trebuie să fie atașat pe platforma sa de montare și testat odată ce este instalat complet.

- A. Apăsăți scurt butonul de testare din centrul detectorului și eliberați-l.
- B. Dispozitivul emite o alarmă sonoră puternică formată din 2 cicluri de 3 bipuri și apoi se oprește automat.
- C. În timpul acestei alarme sonore, ledul roșu al detectorului clipește rapid.

NOTĂ: Butonul de testare efectuează un test precis și complet al circuitului de detectare a fumului detectorului; În nici un caz nu testa detectorul de fum cu fum. Dacă detectorul de fum nu furnizează un semnal de testare a sunetului, consultați secțiunea de depanare de la sfârșitul acestui manual.

RECOMANDARE: Testează-ți detectorul de fum săptămânal.



BUTONUL INTELIGENT SMART SILENCE

ATENȚIE: Dacă detectorul de fum FireAngel™ se alarmează dar dvs. nu ați dorit să testați dispozitivul, vă avertizează asupra unei situații potențial periculoase care necesită atenție imediată.

Utilizați funcția de pauză a detectorului doar după ce vă asigurați că nu există un pericol de incendiu. Nu blocați deschiderile pe detector și nu dezactivați în niciun fel detectorul de fum.

Detectorul dvs. de fum încorporează tehnologia „Smart Silence™”. În cazul unei alarme nedorite evidente puteți opri temporar alarma sonoră a detectorului de fum reducându-i sensibilitatea prin apăsarea butonului central de testare. Detectorul dvs. revine automat la sensibilitatea sa maximă în termen de 10 minute.

NOTĂ: Dacă cantitatea de fum care ajunge la detector este exagerat de mare, modul de pauză va fi anulat și se va auzi alarma din nou.

- A. Apăsați și eliberați butonul de pauză: alarma sonoră se va opri foarte repede.
- B. Detectorul tău se oprește și intră într-un ciclu de resetare cu sensibilitate redusă timp de aproximativ 10 minute.
- C. În timpul acestui ciclu de resetare a sensibilității reduse, ledul roșu al detectorului dvs. va clipi mai repede decât în mod normal, aproximativ o dată la fiecare secundă.
- D. După încheierea ciclului de resetare, detectorul dvs. revine automat la sensibilitatea maximă și începe să clipească o dată la 40 de secunde.

ATENȚIE: Nu ignorați niciodată o alarmă. Neglijarea unei alarme poate duce la vătămare sau deces. Dacă alarma de fum se stinge și nu sunteți sigur de unde provine fumul, evacuați imediat toate persoanele din imobil.

DEZACTIVAREA SEMNALULUI SONOR PENTRU BATERII SLABE

Avertizarea pentru baterii slabe poate fi declanșată noaptea. Puteți dezactiva avertizarea sonoră timp de 8 ore apăsând butonul de testare. Detectorul FireAngel ST-630™ va continua să detecteze fum în timpul perioadei de dezactivare a avertizării pentru baterii slabe. Cu toate acestea, vă recomandăm să înlocuiți detectorul imediat și, în orice caz, în termen de 30 de zile, deoarece, după acest timp, este posibil ca detectorul dvs. să nu mai aibă suficientă energie pentru a vă avertiza asupra unei situații reale de incendiu.

AVERTIZARE: Detectorul de fum FireAngel™ nu poate fi dezactivat dacă alarma sonoră indică o defecțiune (vezi secțiunea pentru definirea defecțiunii). Dispozitivul trebuie înlocuit imediat pentru a asigura protecția în caz de incendiu.

Detectorul dvs. de fum FireAngel™ a fost proiectat pentru a necesita o întreținere minimă, dar puteți face câteva lucruri pentru a menține funcționarea sa corectă.

ÎNTREȚINERE

ATENȚIE: Detectorul dvs. de fum Fireangel™ este un aparat electric sigilat; nu încercați niciodată să deschideți carcasa detectorului. Orice încercare de a deschide carcasa detectorului anulează garanția.

Testare: Testează-ți detectorul de fum o dată pe săptămână; consultați „Testarea detectorului”



Curățenie, ștergere de praf: Detectorul de fum trebuie curățat de praf cel puțin o dată la 3 luni folosind un aspirator echipat cu un vârf de perie moale sau cu un pământuf.

AVERTIZARE: Detectorul de fum poate declanșa o alarmă nedorită când folosiți aspiratorul.

Ștergerea carcasei din plastic: Nu folosiți solvenți sau detergenți pe detectorul de fum FireAngel™, deoarece acestea ar putea deteriora senzorul sau circuitele.

Unitatea poate fi curățată cu o cârpă ușor umedă.

Renovare: Nu zugrăviți peste detectorul de fum, deoarece poate bloca deschizăturile și împiedică pătrunderea fumului în detector.

A. Scoateți detectorul de pe platforma sa de montare, rotindu-l în sensul contrar acelor de ceasornic.

B. Zugrăviți apoi curățați soclul cu o cârpă umedă

C. Apropriați detectorul de platforma de montare, împingeți-l și rotiți-l în sensul acelor de ceasornic pe platformă până când auziți un clic. Verificați dacă dispozitivul este bine atașat.

D. După montarea detectorului pe platforma de montare, așteptați 5 secunde ca unitatea să se stabilizeze, apoi testați-l. Consultați „Testarea detectorului”

REPARAȚII

NU încercați să reparați detectorul de fum FireAngel™, deoarece acest lucru va anula garanția. Dacă detectorul de fum nu funcționează corect, consultați capitolul următor "Depanare". Dacă nu puteți rezolva problema, contactați echipa noastră de asistență tehnică.

Atenție: Dacă detectorul dvs. de fum FireAngel™ nu mai este în garanție, înlocuiți-l imediat cu un detector de fum FireAngel similar. Pentru detalii intrați pe www.FireGuard.ro

DEPANARE

Probleme	Soluții
Detectorul dvs. de fum nu produce o alarmă puternică în timpul testării.	<ul style="list-style-type: none">• Dacă doriți să testați dispozitivul imediat după prima activare a detectorului, trebuie să așteptați câteva momente pentru ca acesta să se stabilizeze înainte de a-l testa.• Asigurați-vă că apăsați suficient butonul de testare.• Dacă detectorul a fost pus pe modul pauză și, prin urmare, are o sensibilitate redusă, este posibil să nu efectueze un test. Așteptați 15 minute și încercați din nou.• Dacă detectorul a fost instalat recent și nu funcționează testarea, contactați asistența tehnică (vezi mai jos).
Detectorul dvs. de fum emite un semnal sonor intermitent.	<ul style="list-style-type: none">• Verificați locația detectorului de fum (consultați capitolele „Utilizare” și „Poziționare”).• Asigurați-vă că detectorul de fum este sursa semnalului; verificați dacă zgomotul nu provine de la o altă alarmă (alarmă de fum / monoxid de carbon / gaz / efracție) prin eliminare.• Dacă aveți îndoieli, contactați asistența tehnică (vezi mai jos).
Detectorul dvs. de fum se activează fără fum vizibil.	<ul style="list-style-type: none">• Verificați locația detectorului de fum (consultați capitolul „Poziționare”).• Curățați detectorul de fum (vezi capitolul "Întreținere").
Avertismenti pentru baterii.	<p>Puteți dezactiva sunetul de avertizare pentru baterii slabe de cel mult 10 ori. Înlocuiți detectorul când auziți avertizarea sonoră de baterie slabă.</p> <ul style="list-style-type: none">• Dacă garanția este încă valabilă, contactați asistența tehnică (vezi mai jos).• Dacă garanția nu mai este valabilă, înlocuiți detectorul de fum cu altul nou.

Multe alarme nedorite	<ul style="list-style-type: none"> • Verificați locația detectorului de fum (consultați capitolul „Poziționare”). • Curățați detectorul de fum (vezi capitolul "Întreținere"). • Dacă persistă frecvent alarmele nedorite, contactați asistența tehnică.
Dacă detectorul nu poate funcționa corect, cereți sfaturi de la producător.	Dacă aveți întrebări cu privire la funcționarea detectorului dvs. de fum vizitați secțiunea de asistență a site-ului nostru web www.FireGuard.ro

GARANȚIE

FireAngel Safety Technology Ltd (fostă Sprue Safety Products Ltd) garantează că detectorul de fum nu are defecte de material și manoperă și că în condiții normale, pentru o perioadă de zece (10) ani de la data cumpărării, FireAngel Safety Technology Ltd garantează înlocuirea dispozitivului gratuit, cu condiția ca produsul să fie returnat distribuitorului cu dovada achiziției produsului din loturile alocate distribuitorului exclusiv pentru România, FireGuard Innovative Solutions SRL www.Fireguard.ro

Garanția pentru detectorul înlocuitor va fi acordată pentru restul perioadei de garanție a detectorului cumpărat inițial - adică de la data achiziției originale și nu de la data primirii produsului de înlocuire. FireGuard își rezervă dreptul de a oferi un produs alternativ, similar cu cel care este înlocuit, dacă modelul original nu mai este disponibil sau în stoc. Această garanție nu este transferabilă. Factura de achiziție care identifică și lotul de produse este necesară.

Această garanție nu acoperă daunele rezultate din accidente, abuz, dezasamblare, utilizare necorespunzătoare sau lipsă de întreținere rezonabilă a produsului sau utilizări care nu sunt conforme cu instrucțiunile.

FireAngel Safety Technology Ltd nu recunoaște nicio modificare adusă acestei garanții de către terți.

FireAngel Safety Technology Ltd. nu este responsabilă pentru daunele accidentale sau consecințe cauzate de încălcarea oricărei garanții expres sau implicite.

Dacă este necesară înlocuirea garanției, vă rugăm să returnați produsul la distribuitorul dvs. cu factura de achiziție.



Ambalajul acestui produs trebuie colectat în scopul reciclării, fie în colectarea deșeurilor sau colectarea colectivă. Distribuitorii noștri respectă ecosistemele ecologice pentru detector și ecologic pentru ambalare.

FireAngel și AngelEye sunt mărci înregistrate ale FireAngel Safety Technology Ltd. Anglia (fostă Sprue Safety Solutions Ltd.) și distribuite în România **în exclusivitate prin FireGuard Innovative Solutions SRL.**

FireAngel®

www.FireGuard.ro

